

Adobe Illustrator テンプレート (ご注文 No. 以外を直接入力してください)

笠原プレス工業株式会社 <http://www.kpk.co.jp>
〒959-0310 新潟県西蒲原郡弥彦村美山 668 番地
TEL 0256-94-3125 FAX 0256-94-4657 info@kpk.co.jp

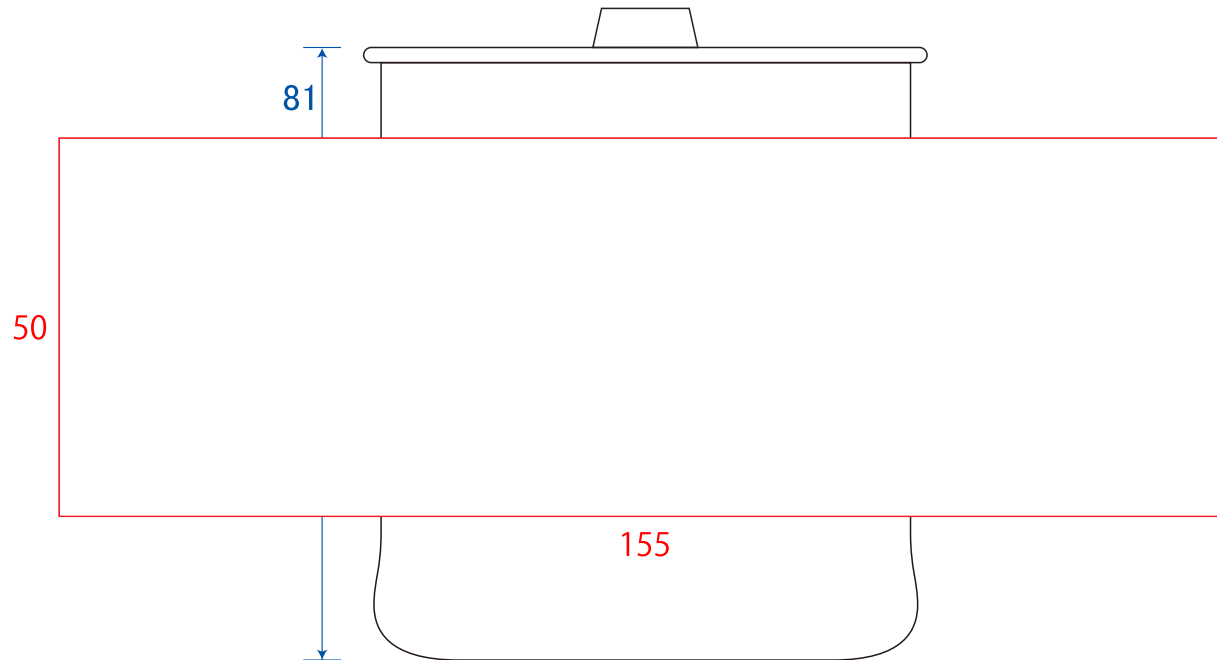
ご注文 No. _____ マグカップ SAB300 数量 _____ 印刷色 _____

フリガナ _____ 住所 _____
お客様名 _____ 〒 _____

TEL _____ FAX _____ E-mail _____

100%

右の枠内に
版下を作成
してください



作成手順

1. レイヤー 1 を選択
2. 版下デザインを作成
3. 上部の「ご注文 No.」以外を入力
4. info@kpk.co.jp へ送信

注意事項

- ・ 太い文字・すき間の小さいイラストは潰れる可能性があります
- ・ 赤枠内に配置された所に印刷されます
- ・ すべての文字をアウトライン化

注文までの流れ、その他作成上の注意事項

http://www.kpk.co.jp/original_mug/ai.html

印刷時のご希望がありましたら、こちらへご記入ください

色指定

- ・ 印刷色サンプルページを参照
http://www.kpk.co.jp/original_mug/sample_a1.html
- ・ 1色印刷の場合は黒で作成後、右上の印刷色に「ルビーレッド」などのように記入してください
- ・ 2色印刷の場合は色を適当に割り振って作成後、右上の印刷色に「ルビーレッド + 黒」などのように記入してください
- ・ 白 → 使われていない色で作成し、その旨を記入ください

工場確認欄	校正 (I)	校正 (K)	校了 (K)	持込 (K)	納品 (K)
-------	--------	--------	--------	--------	--------