

版下作成依頼書

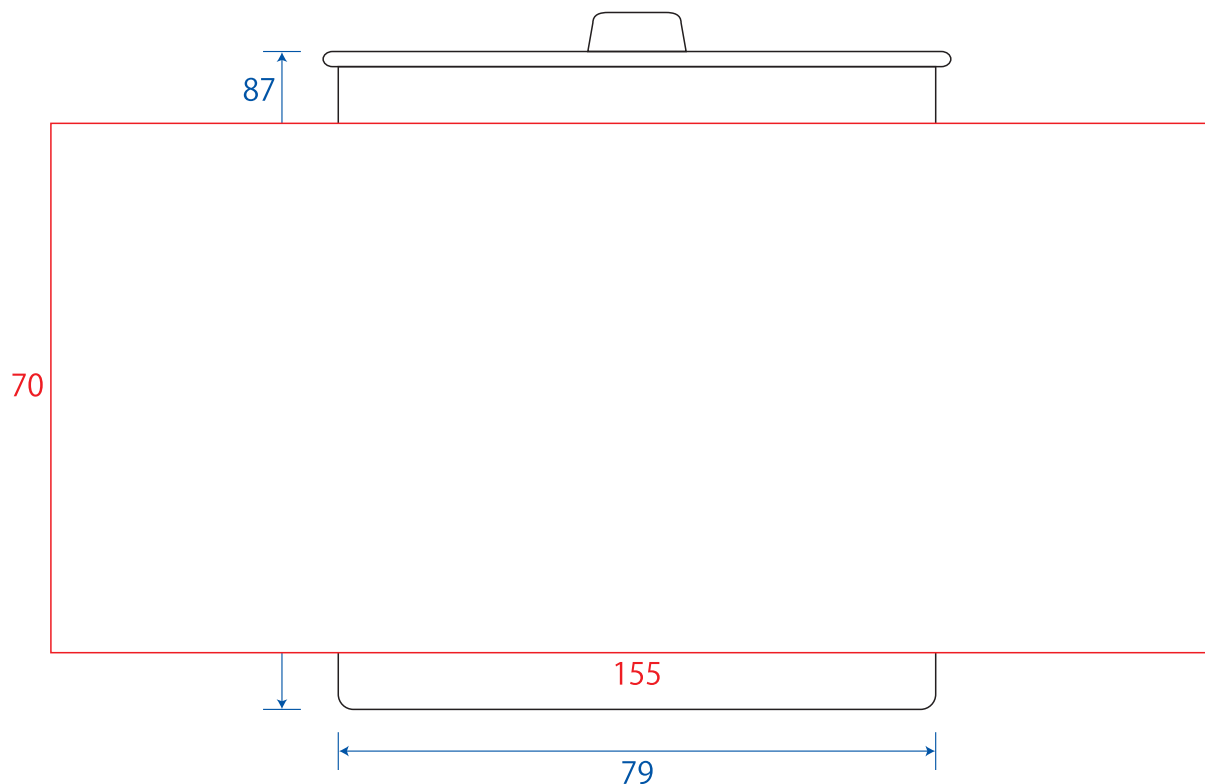
(ご注文 No. 以外をご記入後、FAX 送信ください)

笠原プレス工業株式会社 <http://www.kpk.co.jp>
〒959-0310 新潟県西蒲原郡弥彦村美山 668 番地
TEL 0256-94-3125 FAX 0256-94-4657 info@kpk.co.jp

ご注文 No. _____ マグカップ **SB400** 数量 _____ 印刷色 _____

フリガナ _____ 住所 _____
お客様名 _____ 〒 _____

TEL _____ FAX _____ E-mail _____



100%

右の枠内に
版下イメージを
ご記入ください

記入上の注意事項は、
[http://www.kpk.co.jp/
original_mug/hansita.html](http://www.kpk.co.jp/original_mug/hansita.html)

印刷色については、
[http://www.kpk.co.jp/
original_mug/sample_a1.html](http://www.kpk.co.jp/original_mug/sample_a1.html)

を参照ください

版下作成(フォント指定)や印刷時のご希望がありましたらご記入ください

--

工場確認欄	校正(I)	校正(K)	校了(K)	持込(K)	納品(K)
-------	-------	-------	-------	-------	-------